

Сталь электротехническая

МЕТОДЫ ОПРЕДЕЛЕНИЯ МАГНИТНЫХ И ЭЛЕКТРИЧЕСКИХ СВОЙСТВ

Метод измерения удельного электрического сопротивления
мостом постоянного тока

Издание официальное



БЗ 4—98/595

МЕЖГОСУДАРСТВЕННЫЙ СОВЕТ
ПО СТАНДАРТИЗАЦИИ, МЕТРОЛОГИИ И СЕРТИФИКАЦИИ
Минск

Предисловие

1 РАЗРАБОТАН Российской Федерацией, Межгосударственным техническим комитетом по стандартизации МТК 120 «Металлопродукция из черных металлов и сплавов»

ВНЕСЕН Госстандартом России

2 ПРИНЯТ Межгосударственным Советом по стандартизации, метрологии и сертификации (протокол № 13—98 от 28 мая 1998 г.)

За принятие проголосовали:

Наименование государства	Наименование национального органа по стандартизации
Азербайджанская Республика	Азгосстандарт
Республика Армения	Армгосстандарт
Республика Беларусь	Госстандарт Беларуси
Киргизская Республика	Киргизстандарт
Российская Федерация	Госстандарт России
Республика Таджикистан	Таджикгосстандарт
Туркменистан	Главная государственная инспекция Туркменистана
Республика Узбекистан	Узгосстандарт
Украина	Госстандарт Украины

3 Постановлением Государственного комитета Российской Федерации по стандартизации и метрологии от 8 декабря 1998 г. № 437 межгосударственный стандарт ГОСТ 12119.7—98 введен в действие непосредственно в качестве государственного стандарта Российской Федерации с 1 июля 1999 г.

4 ВЗАМЕН ГОСТ 12119—80 в части раздела 6

© ИПК Издательство стандартов, 1999

Настоящий стандарт не может быть полностью или частично воспроизведен, тиражирован и распространен в качестве официального издания на территории Российской Федерации без разрешения Госстандарта России

Содержание

1 Область применения	1
2 Нормативные ссылки	1
3 Общие требования	1
4 Подготовка образцов для испытаний	1
5 Применяемая аппаратура	2
6 Подготовка к проведению измерений	2
7 Порядок проведения измерений	2
8 Правила обработки результатов измерений	3

Сталь электротехническая

МЕТОДЫ ОПРЕДЕЛЕНИЯ МАГНИТНЫХ И ЭЛЕКТРИЧЕСКИХ СВОЙСТВ

Метод измерения удельного электрического сопротивления мостом постоянного тока

Electrical steel. Methods of test for magnetic and electrical properties.
Method for measurement of specific electric resistance by d. c. bridge

Дата введения 1999—07—01

1 Область применения

Настоящий стандарт устанавливает метод измерения удельного электрического сопротивления 0,10—0,60 мкОм · м по четырехзажимной схеме соединения.

2 Нормативные ссылки

В настоящем стандарте использованы ссылки на следующие стандарты:

ГОСТ 8.028—86 ГСИ. Государственный первичный эталон и государственная поверочная схема для средств измерений электрического сопротивления

ГОСТ 12119.0—98 Сталь электротехническая. Методы определения магнитных и электрических свойств. Общие требования

3 Общие требования

Общие требования к методам измерения — по ГОСТ 12119.0.

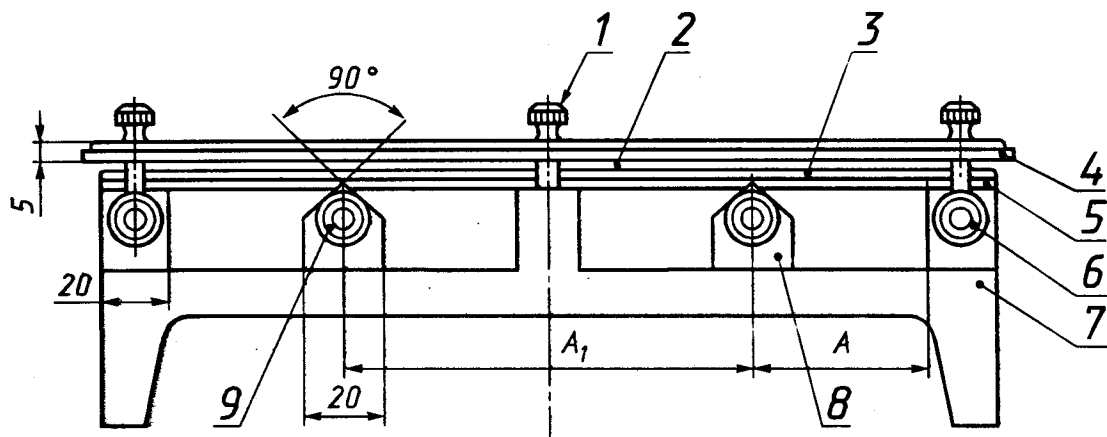
Термины, применяемые в настоящем стандарте, — по ГОСТ 12119.0.

4 Подготовка образцов для испытаний

Образцы изготавливают из полос длиной от 280 до 500 мм, шириной от 20 до 30 мм, толщиной от 0,05 до 1,0 мм. Количество образцов — не менее трех.

5 Применяемая аппаратура

5.1 Зажимное устройство для испытания образцов показано на рисунке 1.



1 — винт прижимной; 2 — пружина; 3 — пленка изолирующая; 4 — пластина; 5 — образец;
6 — токоподвод; 7 — основание; 8 — призма потенциального контакта; 9 — клемма

Рисунок 1 — Зажимное устройство

Зажимное устройство должно иметь:

между внутренним краем токового контакта и соответствующим ему потенциальным контактом расстояние A не менее 30 мм;

между потенциальными контактами расстояние A_1 — не менее 100 мм.

Потенциальные контакты должны располагаться на средней линии образца. Ширина контакта должна быть не более 0,005 длины A_1 . Сопротивление соединительного провода между токовыми контактами моста и зажимного устройства должно быть не более 0,003 Ом.

5.2 Мост постоянного тока для измерения удельного электрического сопротивления должен иметь наименьший предел измерения не более 0,01 Ом, класс точности не ниже 0,2 по ГОСТ 8.028.

6 Подготовка к проведению измерений

6.1 Площадь поперечного сечения образца S , м^2 , рассчитывают по формуле

$$S = \frac{m}{\gamma l_n}, \quad (1)$$

где m — масса образца, кг;

γ — плотность материала, $\text{кг}/\text{м}^3$;

l_n — длина полосы образца, м.

Погрешность измерения массы образца не должна выходить за пределы $\pm 0,2\%$, длины полосы — $\pm 0,2\%$.

6.2 Полосы очищают от пыли; в местах соприкосновения полосы с контактами снимают изоляционное покрытие, при этом уменьшение толщины полос не должно превышать 10 мкм.

7 Порядок проведения измерений

7.1 Зажимное устройство с испытуемым образцом соединяют с мостом, включают ток. Плотность тока, протекающего по полосе, должна быть не более 0,8 А/мм. При этом смещению указателя

индикатора моста на одно деление должно соответствовать изменению сопротивления переменного плеча моста в пределах $\pm 0,3\%$.

7.2 Мост уравнивают и измеряют сопротивление R , Ом.

8 Правила обработки результатов измерений

8.1 Удельное электрическое сопротивление ρ , Ом/м, рассчитывают по формуле

$$\rho = \frac{RS}{l_3}, \quad (2)$$

где l_3 — длина участка полосы между потенциальными контактами, м;

R — сопротивление, Ом.

8.2 Погрешность измерения удельного электрического сопротивления не должна выходить за пределы $\pm 1\%$.

Ключевые слова: сталь электротехническая, метод измерения, сопротивление удельное электрическое, мост постоянного тока, образцы, аппаратура, обработка результатов, погрешность измерения

Редактор *Т.С. Шeko*
Технический редактор *Л.А. Кузнецова*
Корректор *Р.А. Ментова*
Компьютерная верстка *Е.Н. Мартемьяновой*

Изд. лиц. № 021007 от 10.08.95. Сдано в набор 25.12.98. Подписано в печать 22.01.99. Усл. печ. л. 0,93. Уч.-изд. л. 0,40.
Тираж 299 экз. С1743. Зак. 40.

ИПК Издательство стандартов, 107076, Москва, Колодезный пер., 14.
Набрано в Издательстве на ПЭВМ
Филиал ИПК Издательство стандартов — тип. "Московский печатник", Москва, Лялин пер., 6.
Плр № 080102

162.